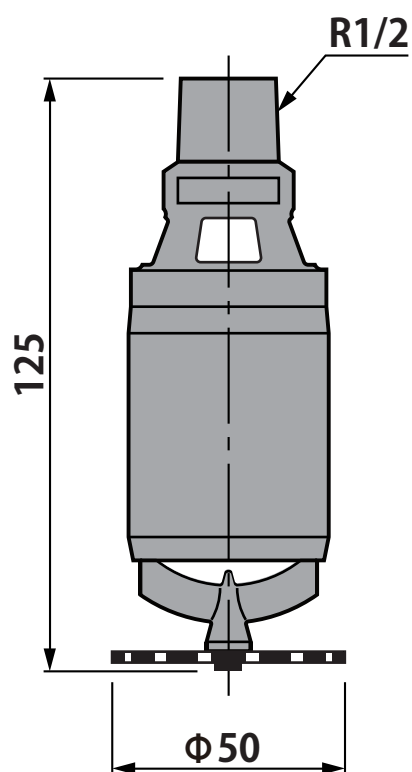


## 5. フォームウォータースプリンクラーヘッド (FWS)



### ● 仕様

吐出量 : 75 [L/min]

吐出圧力 : 0.35 [MPa]