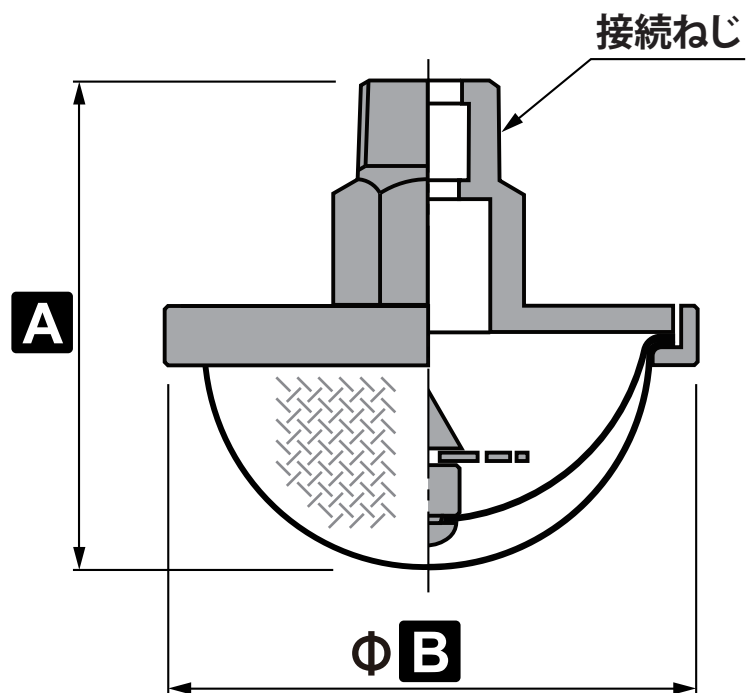


4. フォグフォームヘッド (FFH)



型式	吐出量 [L/min]	吐出圧力 [MPa]	各部寸法[mm]		接続ねじ
			A	B	
FFH-3.5-30W	30	0.35	60	65	R1/2
FFH-3.5-35W	35	0.35	60	65	R1/2
FFH-3.5-60W	60	0.35	75	80	R1/2
			89	90	R1
FFH-3.5-75W	70	0.35	75	80	R1/2
FFH-3.5-75W	75	0.35	75	80	R1/2
			89	90	R1