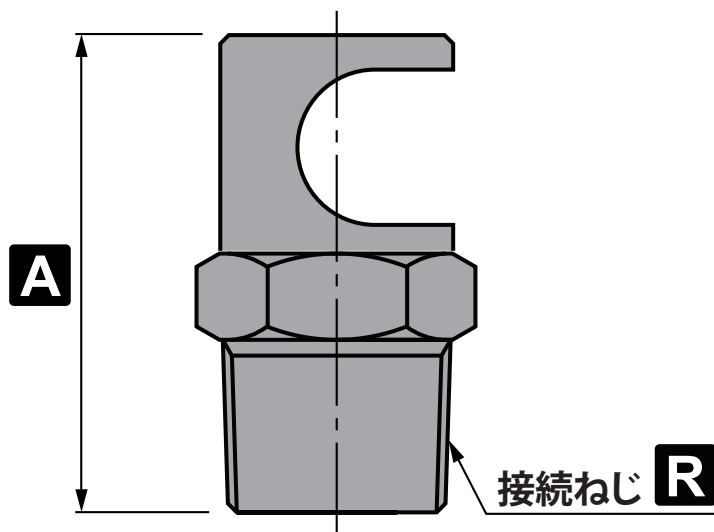


21. ドレンチャーヘッド(DH)



型式	圧力 [MPa]	吐出量 [L/min]	散布角度 [°]	各部寸法[mm]	
				A	R
DH-1-10-90°-04	0.1	10	90	40	R1/2
DH-1-20-90°-04	0.1	20	90	40	
DH-1-30-90°-04	0.1	30	90	40	
DH-1-40-90°-04	0.1	40	90	40	
DH-1-10-120°-04	0.1	10	120	40	
DH-1-20-120°-04	0.1	20	120	40	
DH-1-30-120°-04	0.1	30	120	40	
DH-1-40-120°-04	0.1	40	120	40	
DH-1-10-150°-04	0.1	10	150	40	
DH-1-20-150°-04	0.1	20	150	40	
DH-1-30-150°-04	0.1	30	150	50	
DH-1-40-150°-04	0.1	40	150	50	
DH-1-50-150°-04	0.1	50	150	50	R3/4
DH-5-111-150°-06	0.5	111	150	55	
DH-4-120-150°-06	0.4	120	150	55	