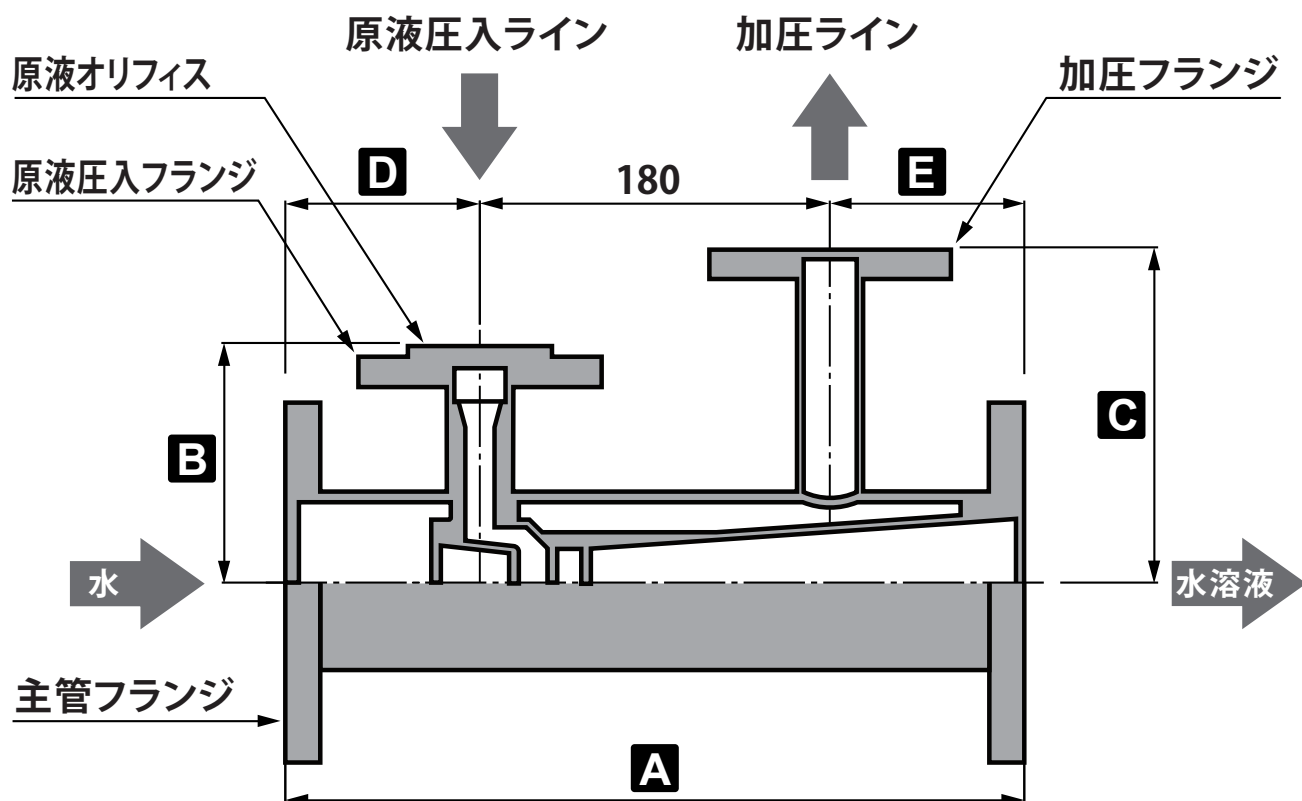


13. 比例混合器 (WQ)



型式	適正混合 流量 [L/min]	最大圧力 損失 [MPa]	各部寸法 [mm]					接続フランジサイズ	
			A	B	C	D	E	主管	原液圧入 ・加圧
WQ 80F	100~1000	0.2	380	120	170	100	100	80A	25A
WQ100F	200~2000	0.2	560	130	180	190	190	100A	40A
WQ150F	400~4000	0.2	650	175	225	150	320	150A	50A
WQ200F	800~8000	0.2	950	200	250	200	570	200A	65A