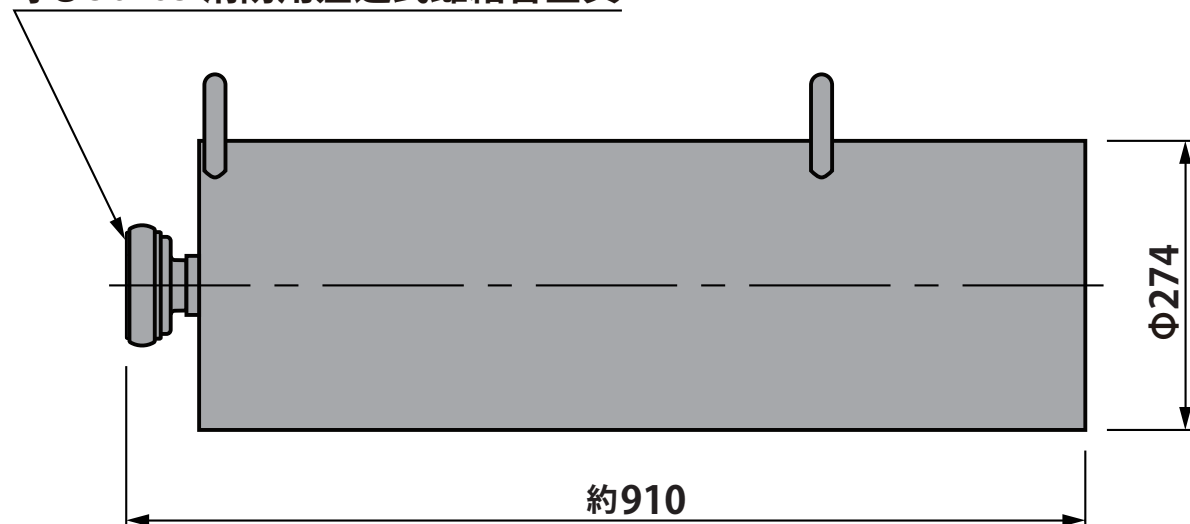


11. 中発泡ノズル(MEA)

呼び50・65 消防用差込式雌結合金具



● 仕様

吐出量 : 500 [L/min]

吐出圧力 : 0.5 [MPa]