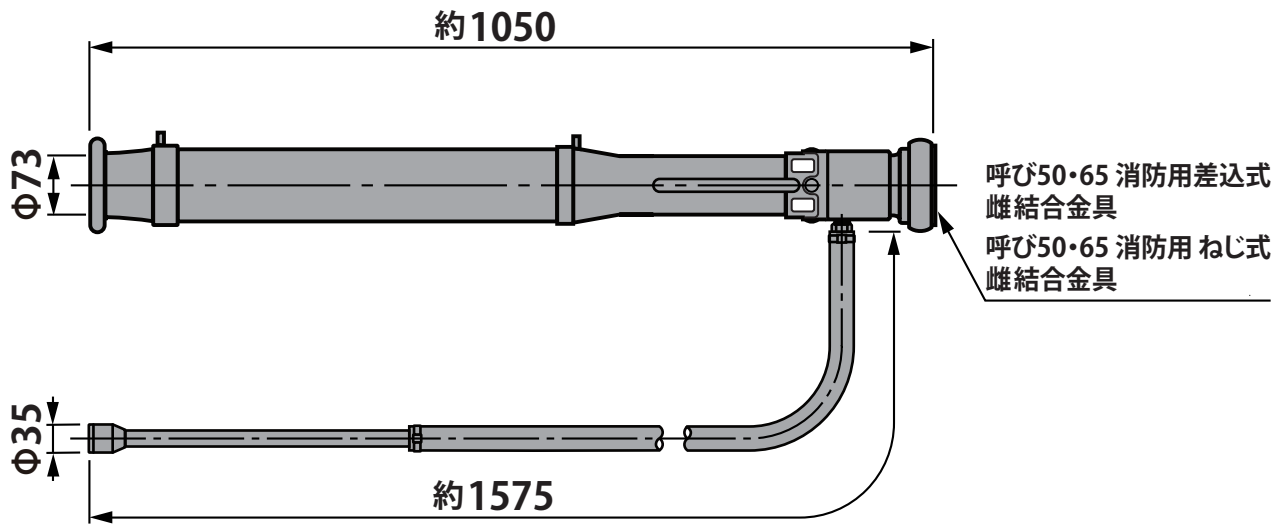


10. エアフォームノズル (RP-400)



● 仕様

吐出量 : 400 [L/min]

吐出圧力: 0.35 [MPa]