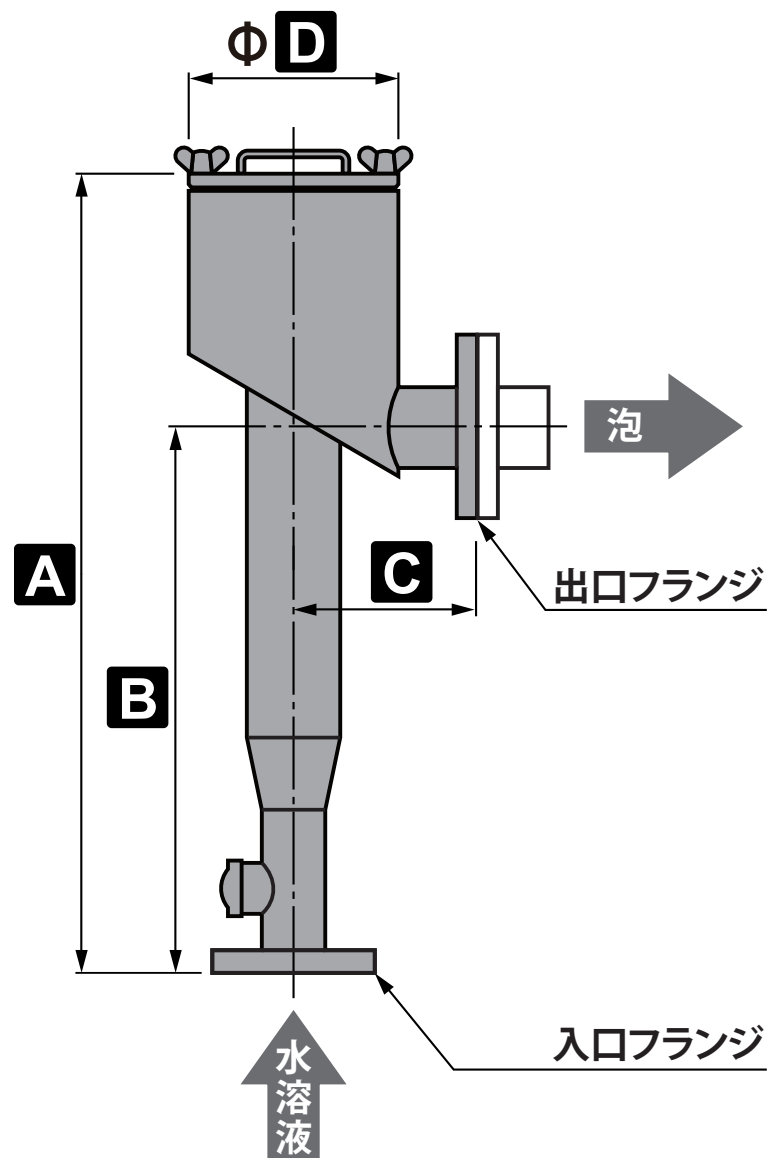


1. エアフォームチャンバー (MAF)



| 型式 | 吐出量 [L/min] (0.35MPa) | 各部寸法 [mm] | | | | 接続フランジサイズ | |
|-----------|-----------------------------|-----------|------|-----|----------|-----------|------|
| | | A | B | C | ΦD | 入口 | 出口 |
| MAF-200V | 200 | 750 | 520 | 175 | 200 | 50A | 65A |
| MAF-350V | 350 | 900 | 660 | 200 | 220 | 65A | 80A |
| MAF-550V | 550 | 1100 | 825 | 250 | 250 | 80A | 100A |
| MAF-750V | 750 | 1200 | 925 | 250 | 290 | 80A | 100A |
| MAF-1000V | 1000 | 1300 | 970 | 300 | 330 | 100A | 150A |
| MAF-1400V | 1400 | 1400 | 1070 | 300 | 360 | 100A | 150A |
| MAF-1900V | 1900 | 1500 | 1115 | 350 | 412 | 150A | 200A |